



CABINETS

Lemi offers a wide range of cabinets to be matched with Lemi spa tables and beauty chairs. All of them are made from the highest quality materials and designed to ensure maximum functionality, even in the most exclusive environments.

Lemi propone una linea completa di mobili coordinabili con i lettini Lemi e le poltrone beauty. Tutti sono caratterizzati da finiture e materiali di altissima qualità e sono progettati per garantire la massima funzionalità, anche negli ambienti più esclusivi.

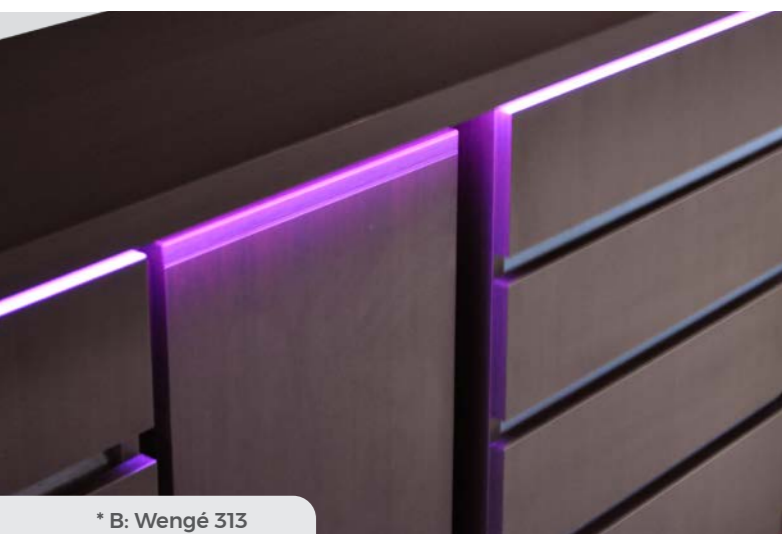
MOBILI

T-MODULAR

T-MODULAR SET UP COMPOSIZIONI T-MODULAR

MOD-120

Cabinet with wash basin and door / T-FIVE Trolley / 120cm shelf
Mobile con lavabo e anta / Trolley T-FIVE / Ripiano da 120cm



* B: Wengé 313

T-Modular is a piece of furniture which can be combined and customized according to treatment room needs. Perfectly matching with Lemi Spa tables.

T-Modular è un mobile che può essere strutturato e personalizzato secondo le esigenze della cabina. Si abbina perfettamente ai lettini Spa Lemi.

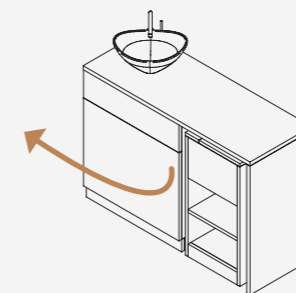
Focus on

- 4 modular units:
- Cabinet with shelf and drawer - cod. 1232 (L/R)
- Cabinet with wash basin and door - cod. 1232-W (L/R)
- Chest of drawers - cod. 1231
- T-FIVE trolley - Cod. 839

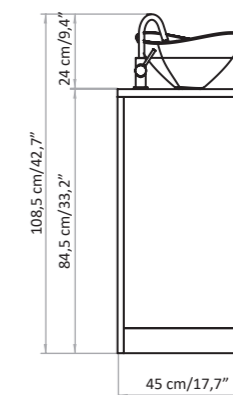
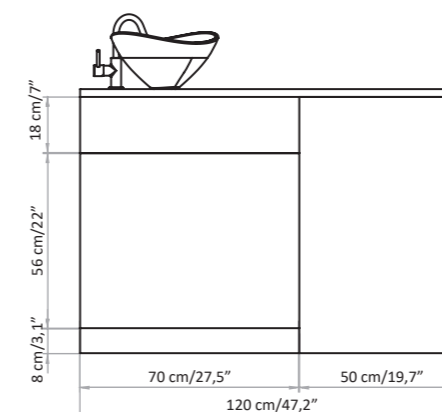
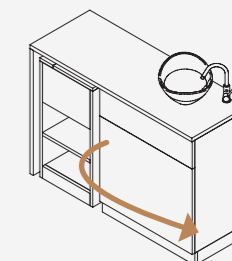
- 4 moduli componibili:
- Mobile con ripiano e cassetto - cod. 1232 (L/R)
- Mobile con lavabo e anta - cod. 1232-W (L/R)
- Cassettiera - cod. 1231
- Carrellino T-FIVE - Cod. 839

2 VERSIONS AVAILABLE / 2 VERSIONI DISPONIBILI

COD. 1265-L
INTERNAL COMPONENTS
AND DOOR OPENING TO
THE LEFT



COD. 1265-R
INTERNAL COMPONENTS
AND DOOR OPENING TO
THE RIGHT



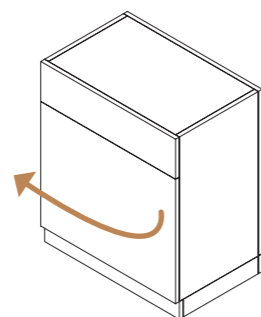
COD. 1232-L / 1232-R



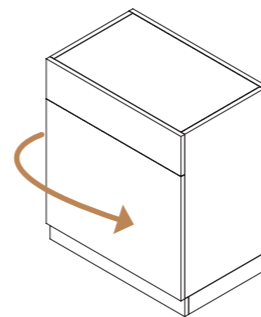
This elegant cabinet, which comes complete with a drawer and with an adjustable shelf, is designed to help organizing the work area while at the same time matching the Lemi Spa tables finishes.

Elegante mobile dotato di cassetto e mensola regolabile, studiato per rendere funzionale e ordinata la zona di lavoro in abbinamento alle finiture dei lettini Spa Lemi.

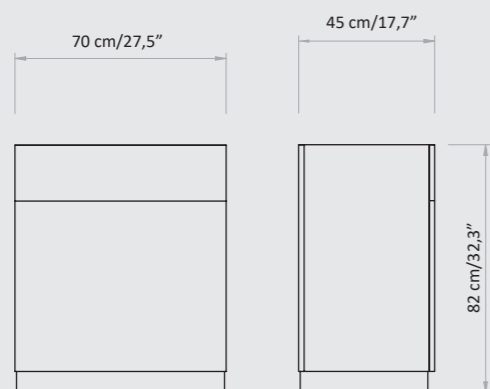
2 VERSIONS AVAILABLE / 2 VERSIONI DISPONIBILI



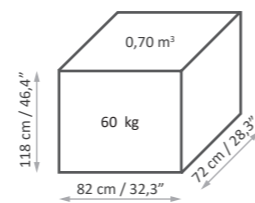
COD. 1232-L
APERTURA ANTA A SINISTRA



COD. 1232-R
APERTURA ANTA A DESTRA



Packaging details



COD. 1232-W-L / 1232-W-R



This unit, which comes complete with wash basin and a cabinet with an adjustable shelf, is designed to help improving the practitioner's efficiency and the working area, while matching with the Spa tables finishes.

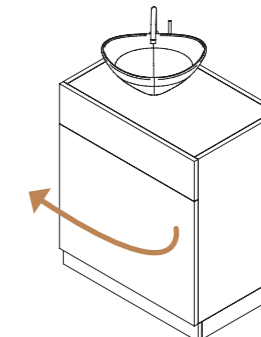
Mobile con lavabo e vano con mensola regolabile che permette di migliorare il livello di organizzazione ed efficienza dell'operatore, aumentando così la soddisfazione del cliente. Si abbina perfettamente ai lettini Spa Lemi.

Focus on

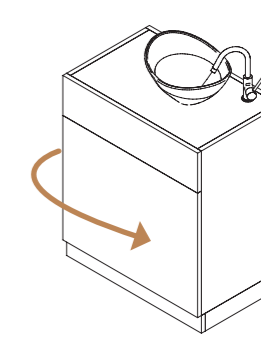
- Elegant wash basin
- Elegante lavabo



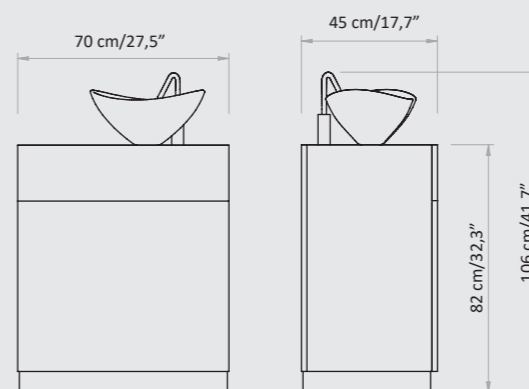
2 VERSIONS AVAILABLE / 2 VERSIONI DISPONIBILI



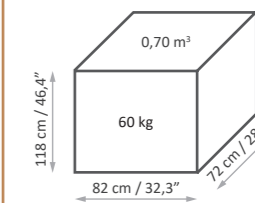
COD. 1232-W-L
COMPONENTI INTERNI E APERTURA ANTA A SINISTRA



COD. 1232-W-R
COMPONENTI INTERNI E APERTURA ANTA A DESTRA



Packaging details



COD. 1231

T-FIVE



A practical chest of 4 drawers to facilitate the organization of the treatment room. Perfectly matching with Lemi Spa tables.

Una pratica cassetiera con 4 cassetti che permettono una migliore gestione degli spazi della cabina. Si abbina perfettamente ai lettini Spa Lemi.



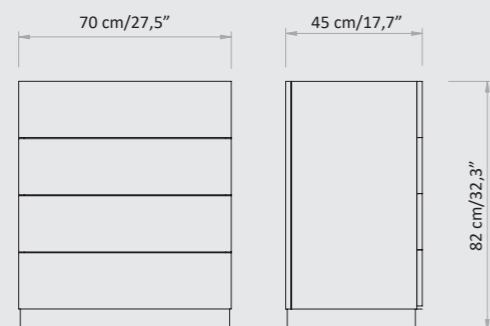
COD. 839

A practical trolley with two visible shelves and a flap area on top for storage. Perfectly matching with Lemi Spa tables.

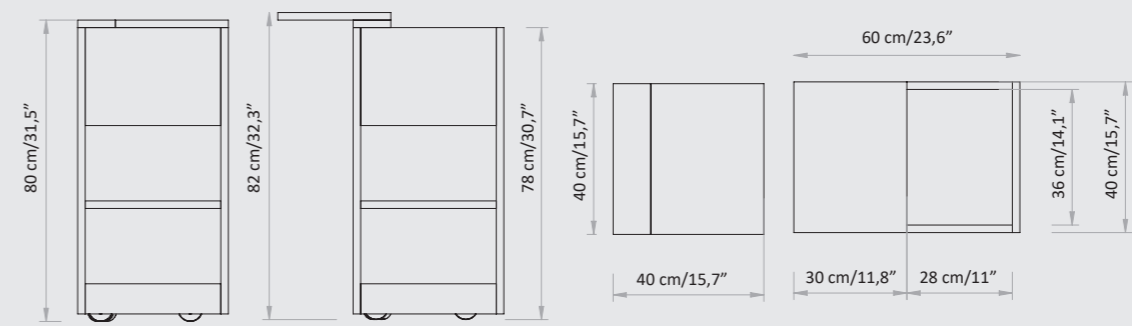
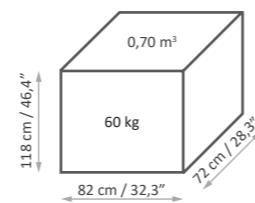
Un pratico trolley con due ripiani a vista e un vano contenitore con apertura dall'alto. Perfettamente abbinabile con i lettini Lemi Spa.

Focus on

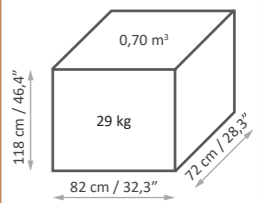
- 2 shelves
- Flap area on top for storage
- 2 ripiani
- Vano contenitore con apertura dall'alto



Packaging details



Packaging details



BASE CUSTOMIZATION PERSONALIZZAZIONE BASE



Today, 70% of the company's wooden equipment and treatment tables are manufactured using FSC certified lumber from unprotected forests. The woods are furnished by suppliers that have committed themselves to sustainable development, guaranteeing full compliance with the best environmental protection practices.

Oggi, il 70% delle attrezzature e dei lettini in legno dell'azienda sono realizzati con legname certificato FSC proveniente da foreste non protette. I legni provengono da fornitori che si sono impegnati per lo sviluppo sostenibile, garantendo il pieno rispetto delle migliori pratiche di tutela ambientale.

The images are for illustrative purposes only and may not reflect the actual finish of the product, particularly when viewed through a screen. Therefore, the **SELECTION OF THE FINISHES** of the bases must take place **AFTER CONSULTING** the **LUXURY BOX PHYSICAL SAMPLES**.

Le immagini hanno valore puramente illustrativo e possono non rispecchiare la finitura reale del prodotto, in particolare se visualizzate attraverso uno schermo. Pertanto la **SELEZIONE DELLE FINITURE** delle **BASI** deve avvenire **PREVIA CONSULTAZIONE** della **CAMPIONATURA FISICA** della **LUXURY BOX**.

TECHNICAL REQUIREMENTS CARATTERISTICHE TECNICHE

WARRANTY	GARANZIA
2 years	2 anni

REGULATIONS
All Equipment is **CE** marked

Images
The images are for illustrative purposes only and may not reflect the actual image of the product.

NORME
Tutte le attrezzature sono a marchio **CE**

Immagini
Le immagini hanno valore puramente illustrativo e possono non rispecchiare l'immagine reale del prodotto.

Lemi
ITALIAN WELLNESS EQUIPMENT

Brusaferrri & C srl
Via Mara Maretti Soldi, 13
26011 Casalbuttano (CREMONA) ITALY
Phone +39-0374-363069 Fax +39-0374-363071
info@lemigroup.it service@lemigroup.it

www.lemigroup.it