

**Lemi**<sup>®</sup>  
ITALIAN WELLNESS EQUIPMENT



PODIATRY  
PODIOLOGIA



**COD. 1138**

*Podo Dream is an ergonomic and functional podiatry chair designed to provide maximum comfort for the patient and allow the doctor to change the working position, thanks to the very low min. height of 52 cm and the considerable max. height of 82 cm. Featuring 3 motors with automatic reset function.*

*Podo Dream è una poltrona podologica ergonomica e funzionale progettata per garantire il massimo comfort al paziente e consentire al medico di alternare la posizione di lavoro, grazie all'altezza min. di 52 cm e all'altezza max di 82 cm. Dotata di 3 motori elettrici con funzione di ritorno automatico.*



Manual leg extension  
Estensione gamba manuale

*\* The images are for illustrative purposes only and may not reflect the actual image of the finishing.*

*\* Le immagini hanno valore puramente illustrativo e possono non rispecchiare l'immagine reale della finitura.*

\* M: Nefos 5946

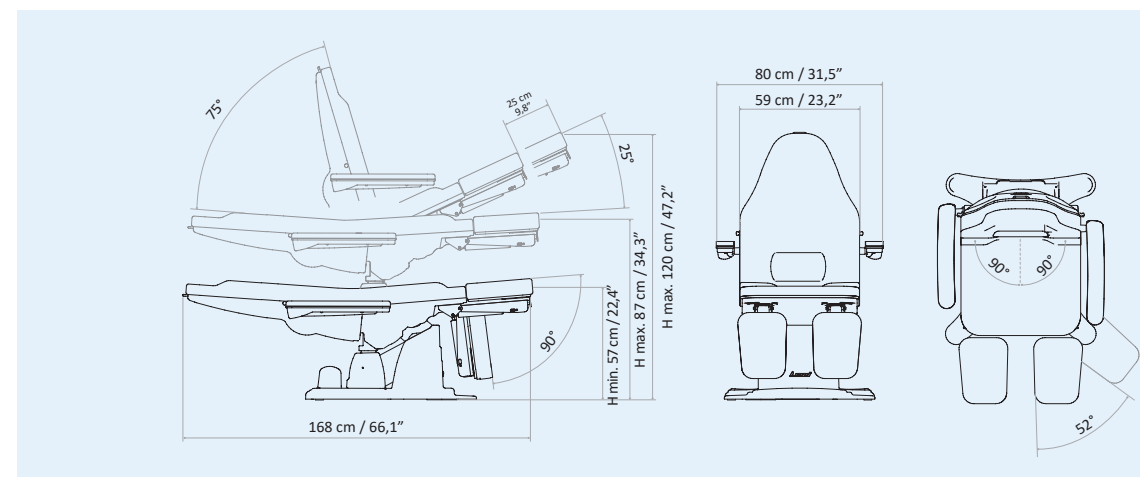
Standard version / Versione standard

Stool 070 A

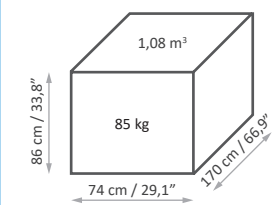
**Focus on**

- Standard foot pedal control with 2 options for MEMORY function
- END function: automatic return from any position to zero position (flat and minimum height) **NEW**
- AUT function: "End of treatment" position
- Fire retardant class 1IM, "Azo" free, antibacterial, antifungal covering
- Entirely enclosed ABS casing
- Standard version includes: 3 electric motors (height, back, trendelenburg adjustment), manually adjustable legrest with inclination (90°), extension and rotation, foot pedal control, "Easy-to-clean" mattress, flat armrests, head support, 180° seat rotation

- Pedaliera standard con 2 opzioni di funzione MEMORIE
- Funzione END: ritorno automatico da ogni posizione alla posizione zero (piatto e altezza minima) **NEW**
- Funzione AUT: posizione "fine del trattamento"
- Rivestimento ignifugo classe 1IM, "Azo" free, antibatterico, antimicotico
- Carter in ABS completamente chiuso
- La versione standard include: 3 motori elettrici (regolazione altezza, schienale, trendelenburg), poggiatesta regolabili manualmente con inclinazione 90°, estensione e rotazione, pedaliera, materasso "easy-to-clean", braccioli automatici, appoggiatesta, rotazione seduta 180°



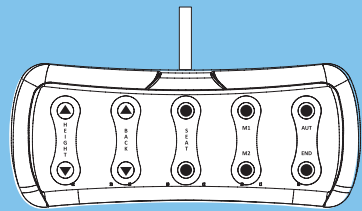
**Packaging details**



MAXIMUM CAPACITY  
PORTATA MASSIMA  
**200 kg**



# STANDARD CONTROL



**3M**

3 ELECTRIC MOTORS

**MEMORY**

M1 - M2 MEMORY FUNCTION

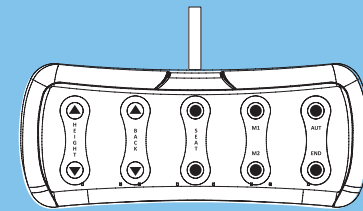
**AUT**

AUT FUNCTION

**END**

END FUNCTION

# COMANDO STANDARD



**3M**

3 MOTORI ELETTRICI

**MEMORY**

M1 - M2 FUNZIONI MEMORIE

**AUT**

FUNZIONE AUT

**END**

FUNZIONE END



Head support  
Poggiatesta

**57-87 cm**  
**(22,4" - 34,3")**



Electric height  
Altezza elettrica



Electric backrest  
Schiena elettrica

**75°**



Adjustable and removable legrest  
Gambe regolabili ed estraibili

Electric Trendelenburg  
Trendelenburg elettrico

**25° max**



90° rotation on both sides  
Rotazione 90° da entrambi i lati



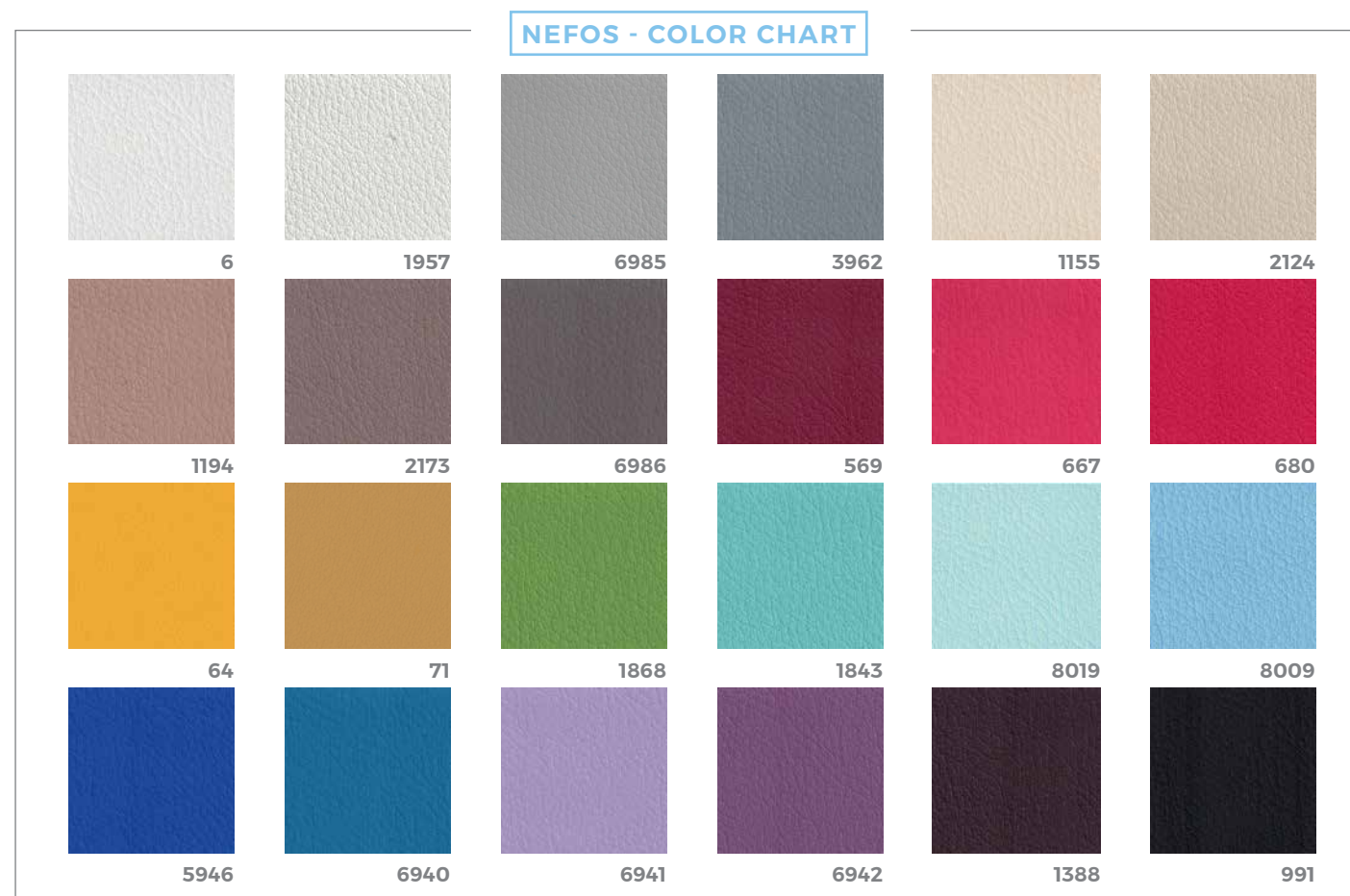
**180°**



Manual legrest  
Gambe manuali

**80°**

# MATTRESS CUSTOMIZATION PERSONALIZZAZIONE MATERASSO



The innovative Nefos materials - which are exclusive for LEMI products - and their special finishing touch guarantee easy-cleaning and hygiene. Their extraordinary structural qualities will persist through the years. An incredibly elastic texture enhances the mattress softness and quality at its best.

Gli innovativi materiali Nefos - che sono un'esclusiva dei prodotti LEMI - ed il loro speciale tocco di finitura garantiscono una facile pulizia e igiene. Le loro straordinarie qualità strutturali permangono nel corso degli anni. Una texture incredibilmente elastica migliora al massimo la morbidezza e la qualità del materasso.

The images are for illustrative purposes only and may not reflect the actual finish of the product, particularly when viewed through a screen. Therefore, the **SELECTION OF MATTRESS FABRICS** must take place **AFTER CONSULTING** the **PHYSICAL SAMPLES** of the **COLOR CHARTS**.

# ANTIMICROBIAL TECHNOLOGY TECNOLOGIA ANTIMICROBICA



## WHAT DOES IT MEAN?

*The Nefos vinyl leather fabric is made through production processes involving an antimicrobial additive technology. Studies show that fabrics treated with this technology are up to 99.9% resistant to harmful bacteria.*

*The exceptional result that derives from it is a sanitized fabric with a permanent effect, whose matrix guarantees safety from any contamination thanks to the antibacterial, antifungal and anti-mold effect, which protects the coating from fungal attacks that can cause damage or bad smells, for the entire product's life cycle. The antimicrobial additive technology protects the fibers without changing their characteristics, thus preserving their freshness over time.*

*A high level of hygiene is essential, that's why this kind of technology was chosen by LEMI for all its bed and chair lines. The peculiarity of these coatings has allowed LEMI to give further value to its products, since thanks to this technology, the cleaning phase of Nefos vinyl leather fabric does not require the use of sanitizing products but requires the use of a soft cloth moistened and soapy, to be rinsed simply with clean water.*

## CHE COSA SIGNIFICA?

La linea di rivestimenti in vinilpelle Nefos è realizzata attraverso processi produttivi che coinvolgono una tecnologia additivante antimicrobica. Studi dimostrano che i tessuti trattati con questa tecnologia sono resistenti fino al 99,9% ai batteri nocivi.

Il risultato eccezionale che ne deriva è un tessuto igienizzato ad effetto permanente, la cui matrice garantisce sicurezza da eventuali contaminazioni grazie all'effetto antibatterico, antifungino e antimuffa, il quale protegge il rivestimento da attacchi micotici che possono essere causa di danni o di cattivi odori, per l'intera durata del ciclo di vita del prodotto. La tecnologia additivante antimicrobica protegge le fibre senza modificarne le caratteristiche, conservandone così la freschezza nel tempo.

Un alto livello di igiene è fondamentale, ecco perché questo tipo di tecnologia è stata scelta da LEMI per tutte le sue linee di poltrone e lettini. La peculiarità di questi rivestimenti ha permesso a LEMI di dare un ulteriore pregio ai propri prodotti, poiché proprio grazie a questa tecnologia, la fase di pulizia dei tessuti vinilpelle Nefos non necessita dell'utilizzo di prodotti igienizzanti ma prevede l'uso di un panno morbido inumidito e insaponato, da sciacquare semplicemente con acqua pulita.

Le immagini hanno valore puramente illustrativo e possono non rispecchiare la finitura reale del prodotto, in particolare se visualizzate attraverso uno schermo. Pertanto la **SELEZIONE** dei **RIVESTIMENTI** dei **MATERASSI** deve avvenire **PREVIA CONSULTAZIONE** della **CAMPIONATURA FISICA** delle **CARTELLE COLORI**.



# BASE CUSTOMIZATION PERSONALIZZAZIONE BASE

## ABS PLASTIC FINISHES



White  
Bianco



Grey  
Grigio

We provide a thermoformed ABS base, completely closed to prevent any infiltration of powders or liquids. The result is a very strong material that is scratch resistant and easy to clean.

Forniamo una base in ABS termoformato, completamente chiuso per evitare qualsiasi infiltrazione di polveri o liquidi. Il risultato è un materiale molto robusto, resistente ai graffi e facile da pulire.

The images are for illustrative purposes only and may not reflect the actual finish of the product, particularly when viewed through a screen. Therefore, the **SELECTION OF THE FINISHES** of the **BASES** and **MATTRESS FABRICS** must take place **AFTER CONSULTING** the **LUXURY BOX PHYSICAL SAMPLES** and the **COLOR CHARTS**.

Le immagini hanno valore puramente illustrativo e possono non rispecchiare la finitura reale del prodotto, in particolare se visualizzate attraverso uno schermo. Pertanto la **SELEZIONE DELLE FINITURE** delle **BASI** e dei **RIVESTIMENTI** dei **MATERASSI** deve avvenire **PREVIA CONSULTAZIONE** della **CAMPIONATURA FISICA** della **LUXURY BOX** e delle **CARTELLE COLORI**.

# ACCESSORIES UPON REQUEST ACCESSORI SU RICHIESTA

All chairs have a standard setting customizable upon request.

Tutte le poltrone hanno una configurazione standard personalizzabile su richiesta.



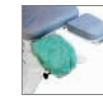
Wireless foot pedal control with memory function  
(NO foot pedal with cable NO remote control)  
Pedaliera wireless con funzione memoria  
(NON compatibile con il pedale a filo e con la pulsantiera)



Handset control with memory function  
Pulsantiera con funzione memoria



Cushion between seat and leg rest  
Cuscino fra seduta e gamba



Legrest covering (1 pack= 100 pcs)  
Proteggi gambe in tessuto (1 conf.=100 pz.)



Roll Holder  
Portarotolo



Option for splitted automatic legrest  
Opzione per gambe automatiche divise



Wheels with brake  
Ruote con freno



PROT. TESTA  
Plastic protection for head support  
Protezione in plastica per poggiatesta



Plastic leg protection (pair)  
Protezione gambe in plastica (coppia)



UK cable  
Cavo UK



USA cable  
Cavo USA



Customization with logo  
Personalizzazione con logo

# LEMI MATTRESSES

The MATTRESSES of LEMI *PODOLOGICAL* line are made with the best quality materials to ensure maximum comfort for both the patient and the doctor.

Each mattress is *HANDCRAFTED*, therefore the *ACTUAL MEASUREMENTS MAY VARY* from those indicated in the catalogue by approximately  $\pm 1$  cm (also based on the selected configuration).

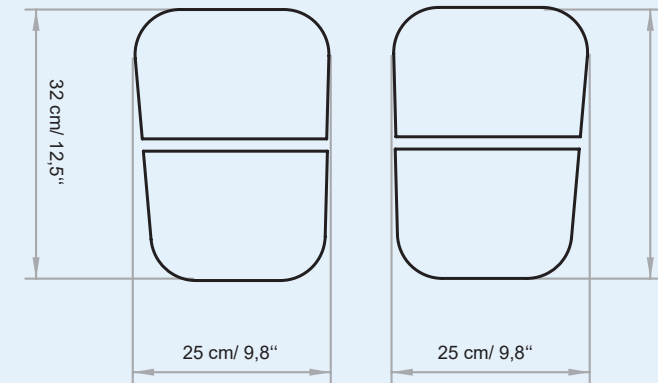
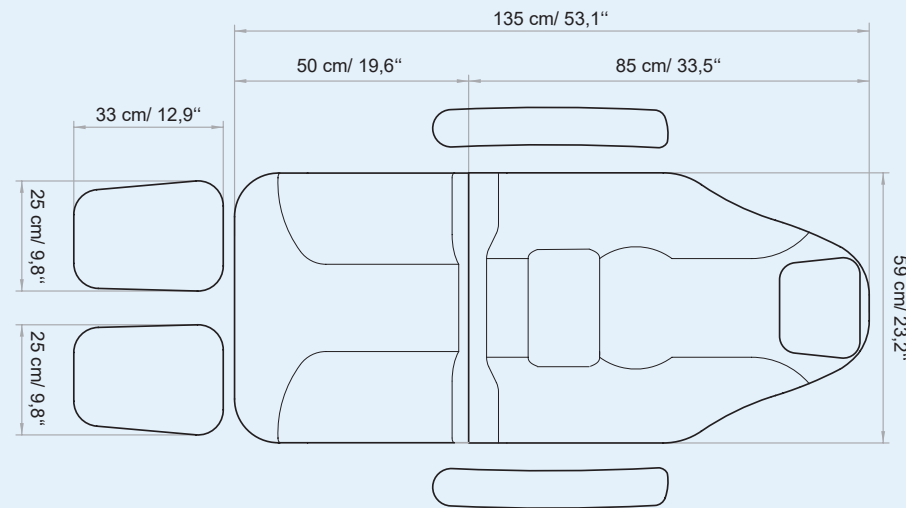
# MATERASSI LEMI

I MATERASSI della linea *PODOLOGICA* LEMI sono realizzati con materiali della migliore qualità per garantire il massimo comfort sia per il paziente che per il medico.

Ogni materasso è realizzato *A MANO*, pertanto le *MISURE REALI POTREBBERO VARIARE* rispetto a quelle indicate nel catalogo di circa  $\pm 1$  cm (anche in base alla configurazione selezionata).



PODO DREAM



SPLITTED LEGREST  
NOT AVAILABLE FOR PODO MIX 1-2 M, PODO SLINDER  
NON DISPONIBILE PER PODO MIX 1-2 M, PODO SLINDER



THICKNESS  
SPESSORE  
9cm | 3,5"

# TECHNICAL REQUIREMENTS

## CARATTERISTICHE TECNICHE

ABSORPTION ASSORBIMENTO	VOLTAGE VOLTAGGIO	POWER POTENZA	FREQUENCY FREQUENZA	PROTECTION RATING GRADO DI PROTEZIONE	ELECTRIC SYSTEM CONFORMS TO CEI NORMS IMPIANTO ELETTRICO A NORME CEI	CONTROL BOX CENTRALINA
4 Amax (1,7 A)	100 Vac (240Vac)	250W	50/60 Hz	IP 54	60601-1	CLASS II

### TECHNICAL SPECIFICATION / SPECIFICHE TECNICHE

MINIMUM HEIGHT: 57 CM / 22,4"

MAXIMUM HEIGHT: 87 CM / 34,3"

ANGLE OF INCLINATION TRENDELENBURG: 25°

ANGLE OF INCLINATION BACKREST: 75°

ANGLE OF INCLINATION LEGREST: 90°

MATTRESS LENGTH: 168 CM / 66,1" (with legrest 193 CM / 75,9")

MATTRESS WIDTH: 59 CM / 23,2" (with armrests 80 CM / 31,5")

ROTATION: 180°

LATEX-FREE, NON-TOXIC AND NON-CARCINOGENIC MATERIALS

FIRE-RESISTANT UPHOLSTERY: UNI 9175 CLASS I M

ALTEZZA MINIMA: 57 CM

ALTEZZA MASSIMA: 87 CM

ANGOLO INCLINAZIONE TRENDELENBURG: 25°

ANGOLO INCLINAZIONE SCHIENA: 75°

ANGOLO INCLINAZIONE GAMBE: 90°

LUNGHEZZA MATERASSO: 168 CM (con gambe 193 CM)

LARGHEZZA MATERASSO: 59 CM (con braccioli 80 CM)

ROTAZIONE: 180°

MATERIALI PRIVI DI LATTICE, ATOSSICI E NON CANCEROGENI

RIVESTIMENTO IGNIFUGO: UNI 9175 CLASS I M

### WARRANTY / GARANZIA

STRUCTURE: 10 YEARS

MOTORS AND CONTROL: 2 YEARS

UNDEFORMABLE FOAM: 5 YEARS

STRUTTURA: 10 ANNI

MOTORI E CONTROLLI: 2 ANNI

GOMMA INDEFORMABILE: 5 ANNI

### REGULATIONS

All Equipment is **CE** marked

#### Electrical equipment and beds

Directive 2006/42/CE (Machinery Directive) and national regulations.  
Directive 2014/30/UE (Electromagnetic Compatibility Directive) and national regulations.  
MDR Regulation 745/2017 (EU). Class I Medical Device.

#### Hydraulic equipment and beds

Directive 2006/42/CE (Machinery Directive) and national regulations.  
MDR Regulation 745/2017 (EU). Class I Medical Device.

#### Images

The images are for illustrative purposes only and may not reflect the actual image of the product.

### NORME

Tutte le attrezzature sono a marchio **CE**

#### Attrezzature e lettini elettrici

Direttiva 2006/42/CE (Direttiva Macchine) e disposizioni nazionali di attuazione.  
Direttiva 2014/30/UE (Direttiva Compatibilità elettromagnetica) e disposizioni nazionali di attuazione.  
Regolamento MDR 745/2017 (UE). Dispositivo Medico di Classe I.

#### Attrezzature e lettini idraulici

Direttiva 2006/42/CE (Direttiva Macchine) e disposizioni nazionali di attuazione.  
Regolamento MDR 745/2017 (UE). Dispositivo Medico di Classe I.

#### Immagini

Le immagini hanno valore puramente illustrativo e possono non rispecchiare l'immagine reale del prodotto.

**Lemi**  
ITALIAN WELLNESS EQUIPMENT

#### Brusaferrì & C srl

Via Mara Maretti Soldi, 13  
26011 Casalbuttano (CREMONA) ITALY  
Phone +39-0374-363069 Fax +39-0374-363071  
info@lemigroup.it service@lemigroup.it

www.lemimd.com