



Lemi[®]
ITALIAN WELLNESS EQUIPMENT



ESSENTIAL

All the massage tables of the ESSENTIAL line feature the electric height adjustment and the possibility to adjust the back or the leg manually.

Tutti i lettini della linea ESSENTIAL presentano la regolazione elettrica dell'altezza e la possibilità di regolare lo schienale o la gamba manualmente.



COD. 1126

Featuring a reliable and solid metal base and a three sections mattress with zak headrest, Sosul is suitable for face & body treatments as well as powerful massages. Ensuring an easy access and maximum comfort for both the client and the practitioner.

IDEAL FOR: massages, face and body treatments, hair removal, treatments with aesthetic equipment.

La base di metallo solida e affidabile e il materasso a tre sezioni con testa zak rendono Sosul ideale per trattamenti viso e corpo e per massaggi energici. Garantisce un facile accesso e un comfort ottimale per il cliente e per l'operatore.

IDEALE PER: massaggi, trattamenti viso e corpo, depilazione, trattamenti con apparecchiature estetiche.

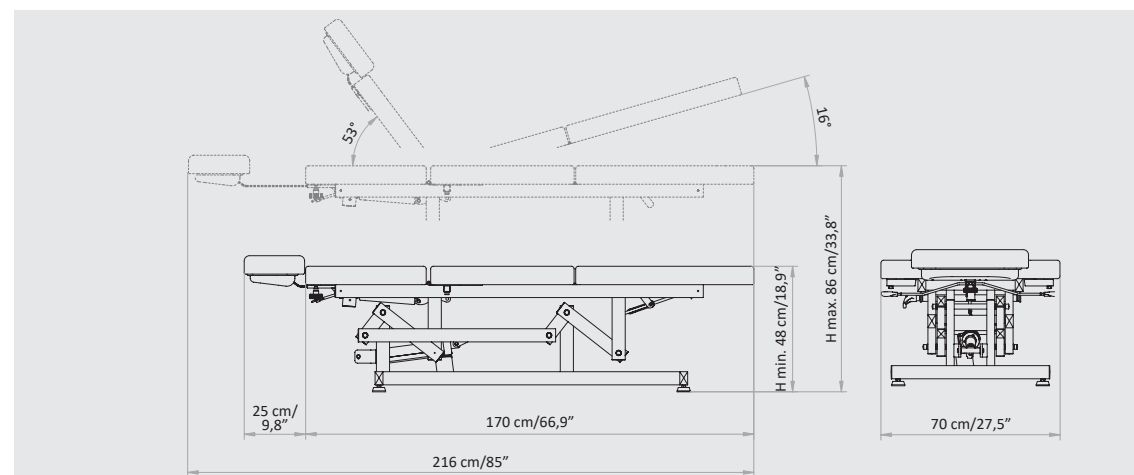
* The images are for illustrative purposes only and may not reflect the actual image of the finishing.

* Le immagini hanno valore puramente illustrativo e possono non rispecchiare l'immagine reale della finitura.

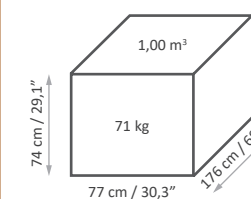
* B: Beige | M: Nefos 6/1155

Focus on

- 1 electric motor for height adjustment
 - Backrest with gas-spring adjustment
 - Manually adjustable legrest
 - Mattress complete with zak headrest
 - Fire resistant, "Azo" free, antibacterial and antifungal mattress covering
 - Extremely solid metal base
 - An ideal solution for multirooms
 - Maximum client / practitioner comfort
- 1 motore elettrico per la regolazione dell'altezza
 - Schienale regolabile mediante molla a gas
 - Gamba regolabile manualmente
 - Materasso completo di testa zak estraibile
 - Rivestimento ignifugo, "Azo" free, antibatterico, antimicotico
 - Base metallica estremamente solida
 - Ideale per cabine multifunzionali
 - Massimo comfort cliente / operatore



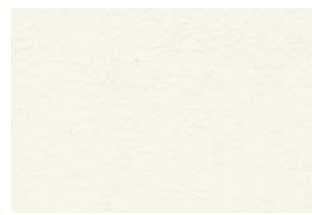
Packaging details



MAXIMUM CAPACITY
PORTATA MASSIMA
150 kg

MATTRESS CUSTOMIZATION PERSONALIZZAZIONE MATERASSO

VITA - COLOR CHART



EV00021



EV00022



EV00041

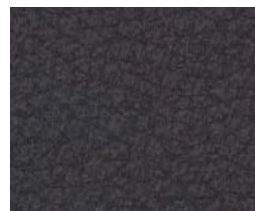


EV00042

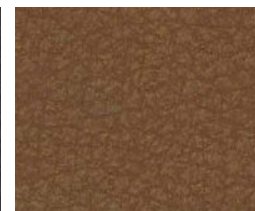
SPA PRESTIGE - COLOR CHART



9916



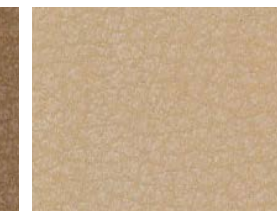
1424



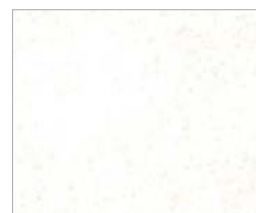
1423



1422



2202



2204



7022



7023



1875



1530

NEFOS - COLOR CHART



6



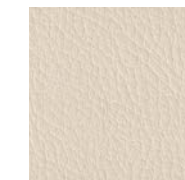
1957



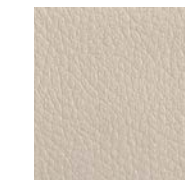
6985



3962



1155



2124



1194



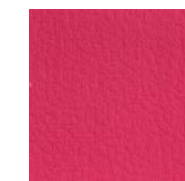
2173



6986



569



667



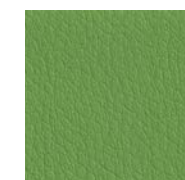
680



64



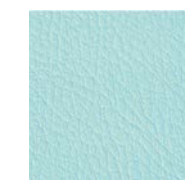
71



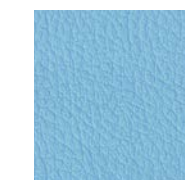
1868



1843



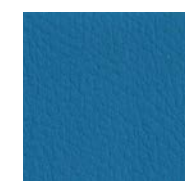
8019



8009



5946



6940



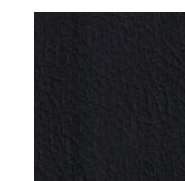
6941



6942



1388



991

The images are for illustrative purposes only and may not reflect the actual finish of the product, particularly when viewed through a screen. Therefore, the **SELECTION OF THE FINISHES** of the **BASES** and **MATTRESS FABRICS** must take place **AFTER CONSULTING** the **LUXURY BOX PHYSICAL SAMPLES** and the **COLOR CHARTS**.

The innovative VITA (consisting of 80% natural and renewable components), Spa Prestige and Nefos materials - which are exclusive for LEMI products - and their special finishing touch guarantee easy-cleaning and hygiene. Their extraordinary structural qualities will persist through the years. An incredibly elastic texture enhances the memory foam mattress softness and quality at its best, giving Spa Clients a complete and satisfying wellness experience.

Gli innovativi materiali VITA (costituiti per l'80% da componenti naturali e rinnovabili), Spa Prestige e Nefos - che sono un'esclusiva dei prodotti LEMI - ed il loro speciale tocco di finitura garantiscono una facile pulizia e igiene. Le loro straordinarie qualità strutturali permangono nel corso degli anni. Una texture incredibilmente elastica migliora al massimo la morbidezza e la qualità del materasso in Memory Foam, dando ai clienti Spa un'esperienza di benessere completa e soddisfacente.

Le immagini hanno valore puramente illustrativo e possono non rispecchiare la finitura reale del prodotto, in particolare se visualizzate attraverso uno schermo. Pertanto la **SELEZIONE DELLE FINITURE** delle **BASI** e dei **RIVESTIMENTI** dei **MATERASSI** deve avvenire **PREVIA CONSULTAZIONE** della **CAMPIONATURA FISICA** della **LUXURY BOX** e delle **CARTELLE COLORI**.

BASE CUSTOMIZATION PERSONALIZZAZIONE BASE

METAL FINISHES



White metal
Metallo bianco verniciato



Beige metal
Metallo beige verniciato



Grey metal
Metallo grigio verniciato

We provide a solid base completely realized in metal, made within our company. The result is a very strong material that is scratch resistant and easy to clean.

Forniamo una base solida completamente in metallo, realizzata all'interno della nostra azienda. Il risultato è un materiale molto robusto, resistente ai graffi e facile da pulire.

The images are for illustrative purposes only and may not reflect the actual finish of the product, particularly when viewed through a screen. Therefore, the **SELECTION OF THE FINISHES** of the **BASES** and **MATTRESS FABRICS** must take place **AFTER CONSULTING** the **LUXURY BOX PHYSICAL SAMPLES** and the **COLOR CHARTS**.

Le immagini hanno valore puramente illustrativo e possono non rispecchiare la finitura reale del prodotto, in particolare se visualizzate attraverso uno schermo. Pertanto la **SELEZIONE DELLE FINITURE** delle **BASI** e dei **RIVESTIMENTI** dei **MATERASSI** deve avvenire **PREVIA CONSULTAZIONE** della **CAMPIONATURA FISICA** della **LUXURY BOX** e delle **CARTELLE COLORI**.

ACCESSORIES UPON REQUEST ACCESSORI SU RICHIESTA

All tables have a standard setting customizable upon request.

Tutti i lettini hanno una configurazione standard personalizzabile su richiesta.



Armrest couple
Coppia braccioli



Mattress protection with polyurethane
Coprilettino in spugna con poliuretano



Luxury towel
Telo Deluxe



Roll Holder (75 cm)
Portarotolo (75 cm)



Strip headrest with face hole
Testa strip con foro viso



Wheels with brake (ø 50 mm)
Ruote con freno (ø 50 mm)



UK cable
Cavo UK



USA cable
Cavo USA



Plastic leg protection
Protezione gambe in plastica



Customized mattress with logo
Personalizzazione materasso con logo

LEMI MATTRESSES

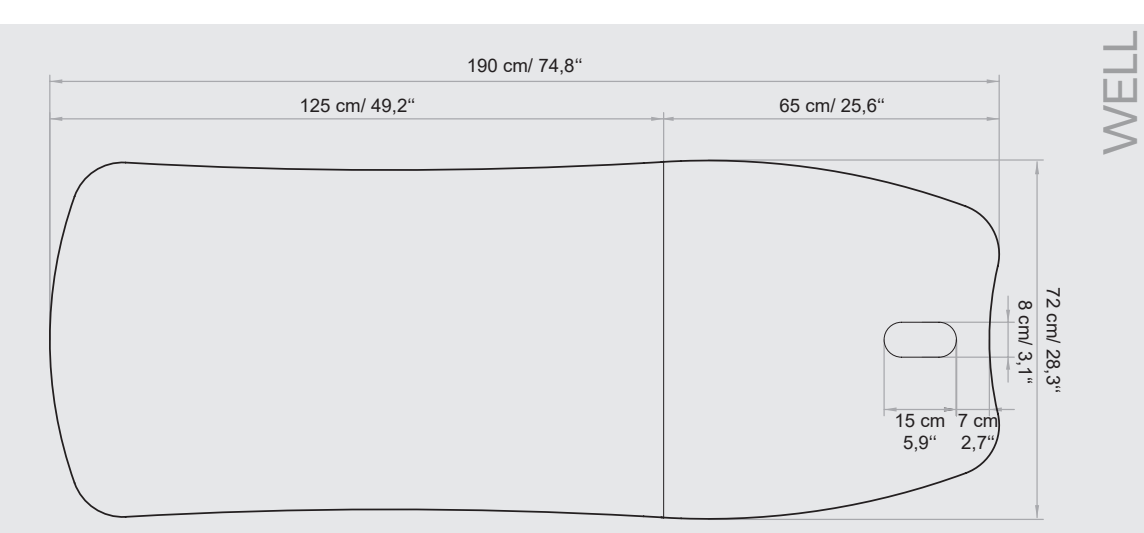
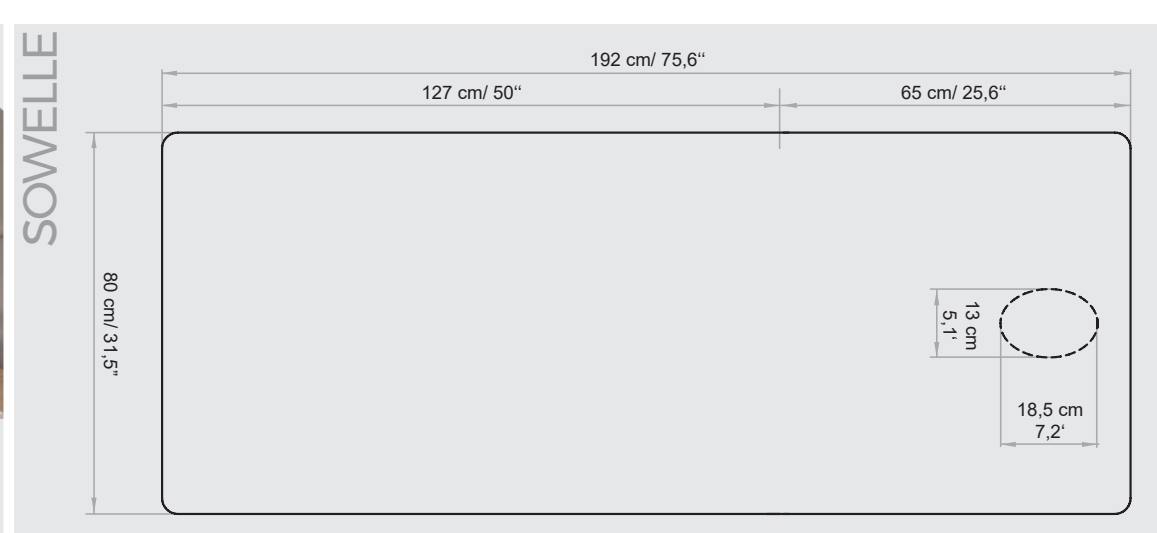
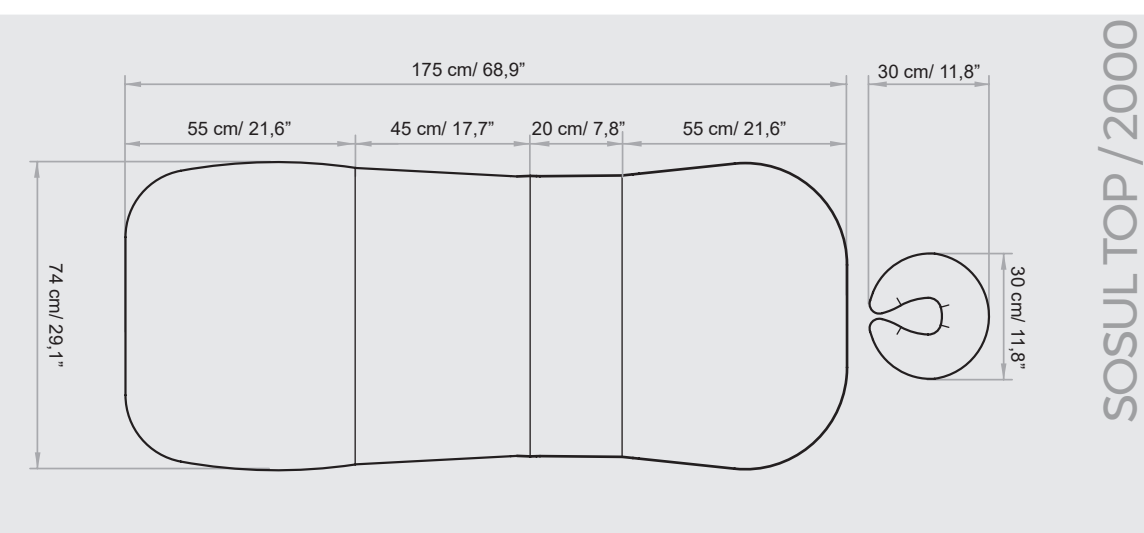
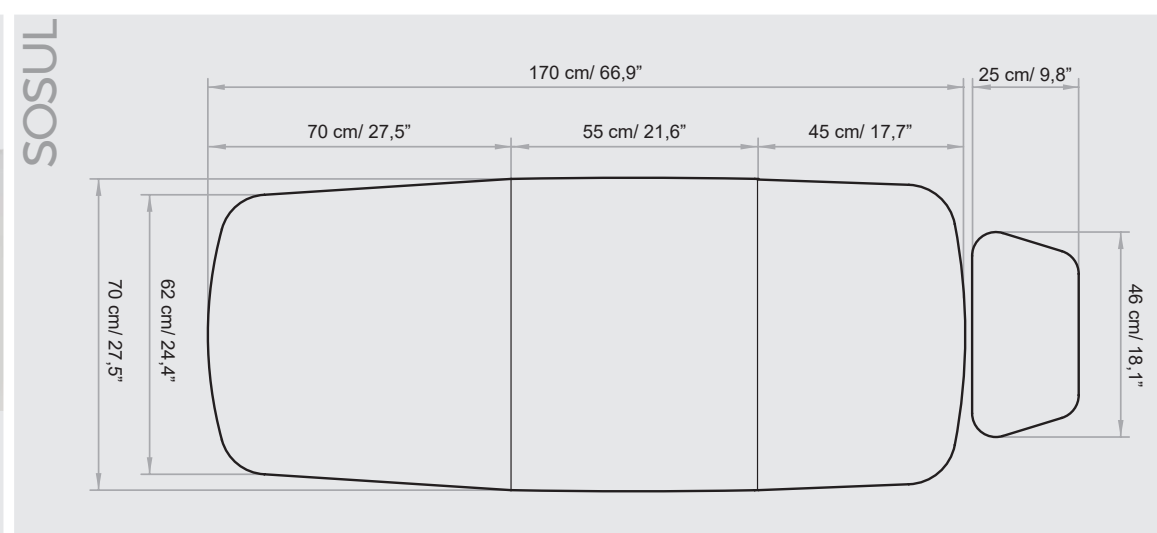
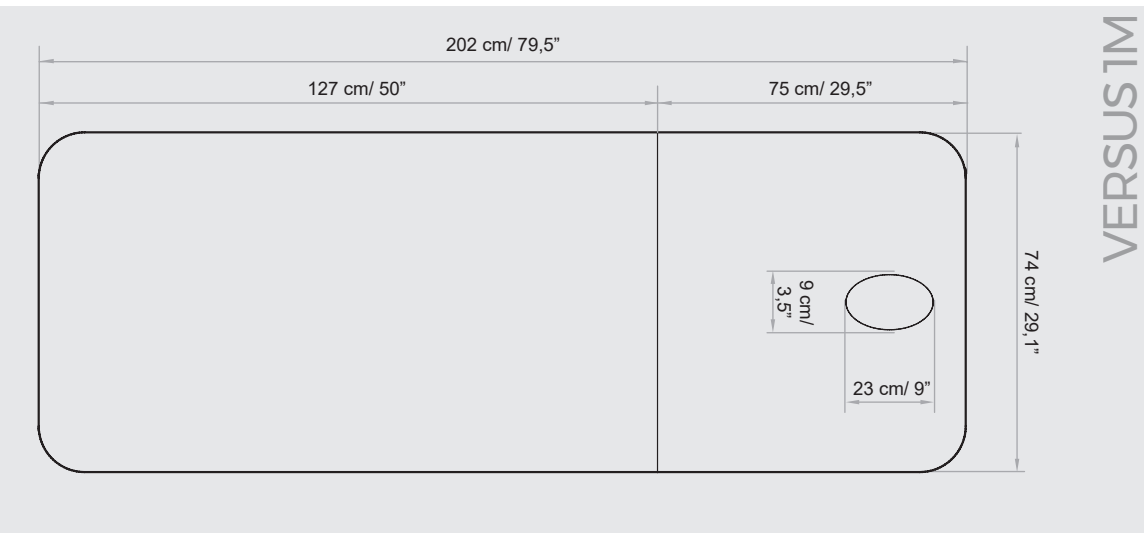
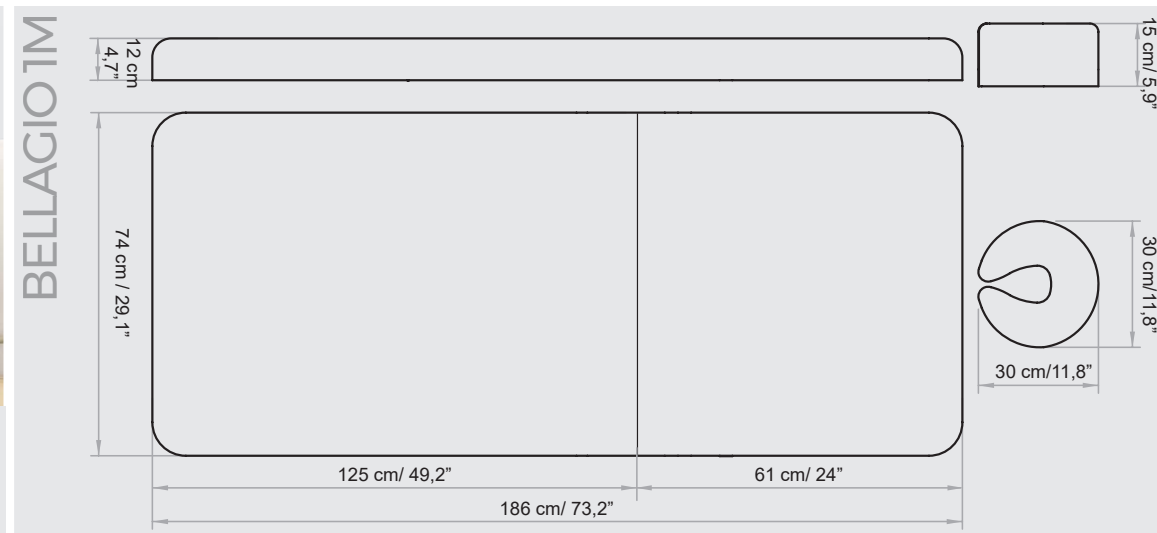
The **MATTRESSES** of the **ESSENTIAL** line are made with the best quality materials to ensure great stability and maximum hygienisation.

Each mattress is **HANDCRAFTED**, therefore the **ACTUAL MEASUREMENTS MAY VARY** from those indicated in the catalog by approximately ± 1 cm (also based on the selected configuration).

MATERASSI LEMI

I **MATERASSI** della linea di **ESSENTIAL** sono realizzati con materiali della migliore qualità per garantire un'elevata stabilità e la massima igienizzazione.

Ogni materasso è realizzato **A MANO**, pertanto le **MISURE REALI POTREBBERO VARIARE** rispetto a quelle indicate nel catalogo di circa ± 1 cm (anche in base alla configurazione selezionata).



TECHNICAL REQUIREMENTS

CARATTERISTICHE TECNICHE

ABSORPTION ASSORBIMENTO	VOLTAGE VOLTAGGIO	POWER POTENZA	FREQUENCY FREQUENZA	WARRANTY	GARANZIA
1,5 Amax (0,6 A)	100 Vac (240Vac)	150W	50/60 Hz	<i>Mattress heating: 1 year</i> <i>Electric parts and controls: 2 years</i> <i>Undeformable foam: 5 years</i> <i>Structure: 10 years</i>	Riscaldamento materasso: 1 anno Parti elettriche e comandi: 2 anni Gomma indeformabile: 5 anni Struttura: 10 anni

REGULATIONS

All Equipment is  marked

Electrical equipment and beds


Directive 2006/42/CE (Machinery Directive) and national regulations

Directive 2014/30/UE (Electromagnetic Compatibility Directive) and national regulations.

Images

The images are for illustrative purposes only and may not reflect the actual image of the product.

NORME

Tutte le attrezzature sono a marchio 

Attrezzature e lettini elettrici

Direttiva 2006/42/CE (Direttiva Macchine) e disposizioni nazionali di attuazione

Direttiva 2014/30/UE (Direttiva Compatibilità elettromagnetica) e disposizioni nazionali di attuazione.

Immagini

Le immagini hanno valore puramente illustrativo e possono non rispecchiare l'immagine reale del prodotto.

Lemi[®]
ITALIAN WELLNESS EQUIPMENT

Brusaferrì & C srl

Via Mara Maretti Soldi, 13
26011 Casalbuttano (CREMONA) ITALY
Phone +39-0374-363069 Fax +39-0374-363071
info@lemigroup.it service@lemigroup.it

www.lemigroup.it