

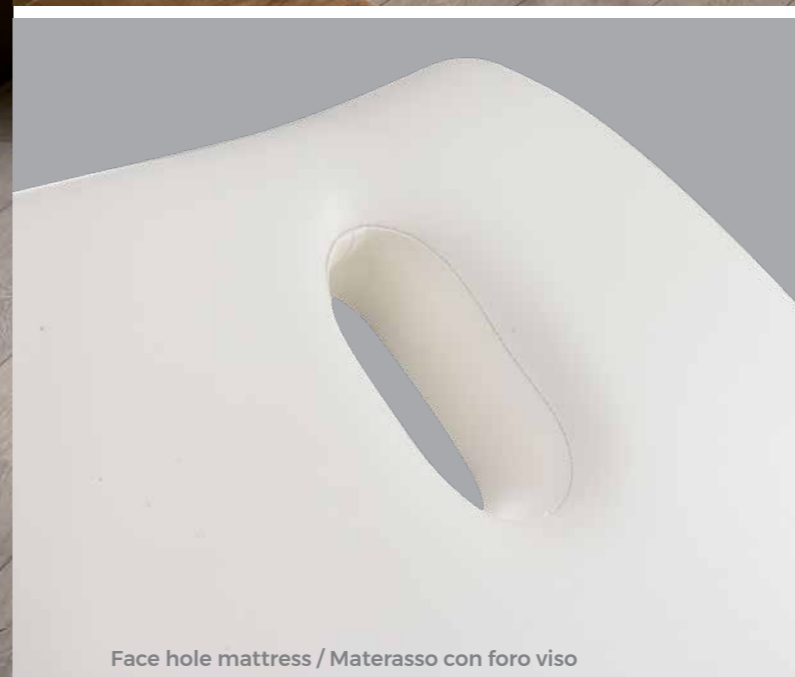
**Lemi**<sup>®</sup>  
ITALIAN WELLNESS EQUIPMENT



ESSENTIAL

*All the massage tables of the ESSENTIAL line feature the electric height adjustment and the possibility to adjust the back or the leg manually.*

Tutti i lettini della linea ESSENTIAL presentano la regolazione elettrica dell'altezza e la possibilità di regolare lo schienale o la gamba manualmente.



**COD. 002**

*Stationary table, provided with roll-holder and a practical shelf for accessories upon request.*

*IDEAL FOR: massages, face and body treatments, hair removal, treatments with aesthetic equipment.*

Letino ad altezza fissa completo di un porta rotolo e di un pratico ripiano porta accessori su richiesta.

IDEALE PER: massaggi, trattamenti viso e corpo, depilazione, trattamenti con apparecchiature estetiche.

*\* The images are for illustrative purposes only and may not reflect the actual image of the finishing.*

*\* Le immagini hanno valore puramente illustrativo e possono non rispecchiare l'immagine reale della finitura.*

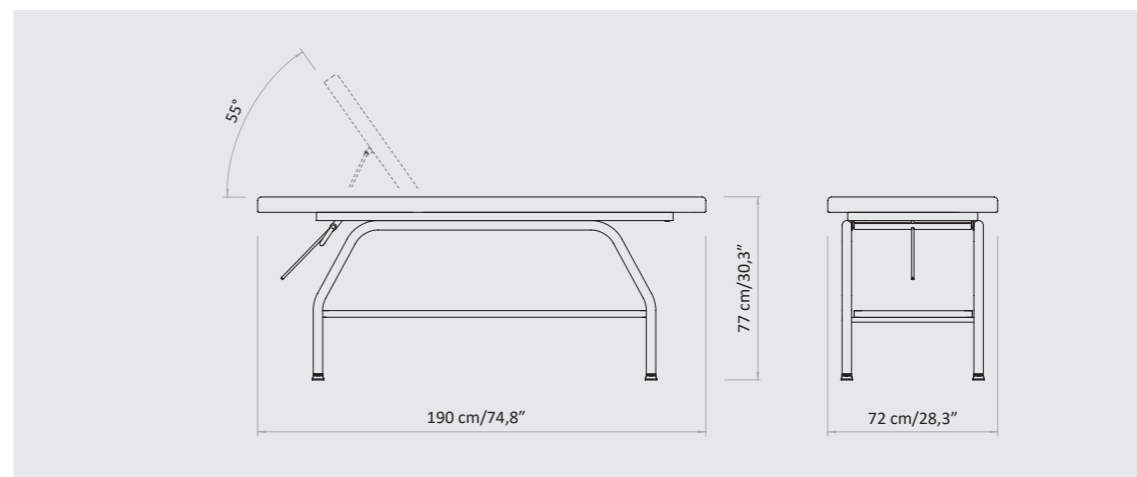
\* B: Bianco | M: Nefos 6

Version with shelf for accessories / Versione con ripiano accessori

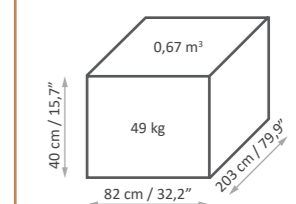
**Focus on**

- Stationary metal base
- 2 section mattress with face hole
- Manually adjustable backrest
- Shelf for accessories upon request
- Roll holder included

- Base in metallo fissa
- Materasso a 2 sezioni con foro viso
- Schienale regolabile manualmente
- Ripiano porta accessori su richiesta
- Porta rotolo incluso



**Packaging details**



not assembled / smontato

MAXIMUM CAPACITY  
PORTATA MASSIMA  
**150 kg**

# MATTRESS CUSTOMIZATION PERSONALIZZAZIONE MATERASSO

VITA - COLOR CHART



EV00021



EV00022



EV00041



EV00042

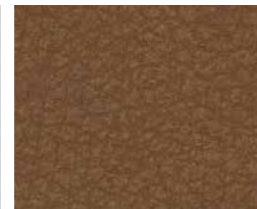
SPA PRESTIGE - COLOR CHART



9916



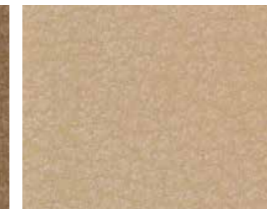
1424



1423



1422



2202



2204



7022



7023



1875



1530

NEFOS - COLOR CHART



6



1957



6985



3962



1155



2124



1194



2173



6986



569



667



680



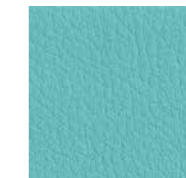
64



71



1868



1843



8019



8009



5946



6940



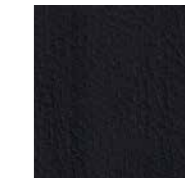
6941



6942



1388



991

The images are for illustrative purposes only and may not reflect the actual finish of the product, particularly when viewed through a screen. Therefore, the **SELECTION OF THE FINISHES** of the **BASES** and **MATTRESS FABRICS** must take place **AFTER CONSULTING** the **LUXURY BOX PHYSICAL SAMPLES** and the **COLOR CHARTS**.

The innovative VITA (consisting of 80% natural and renewable components), Spa Prestige and Nefos materials - which are exclusive for LEMI products - and their special finishing touch guarantee easy-cleaning and hygiene. Their extraordinary structural qualities will persist through the years. An incredibly elastic texture enhances the memory foam mattress softness and quality at its best, giving Spa Clients a complete and satisfying wellness experience.

Gli innovativi materiali VITA (costituiti per l'80% da componenti naturali e rinnovabili), Spa Prestige e Nefos - che sono un'esclusiva dei prodotti LEMI - ed il loro speciale tocco di finitura garantiscono una facile pulizia e igiene. Le loro straordinarie qualità strutturali permangono nel corso degli anni. Una texture incredibilmente elastica migliora al massimo la morbidezza e la qualità del materasso in Memory Foam, dando ai clienti Spa un'esperienza di benessere completa e soddisfacente.

Le immagini hanno valore puramente illustrativo e possono non rispecchiare la finitura reale del prodotto, in particolare se visualizzate attraverso uno schermo. Pertanto la **SELEZIONE DELLE FINITURE** delle **BASI** e dei **RIVESTIMENTI** dei **MATERASSI** deve avvenire **PREVIA CONSULTAZIONE** della **CAMPIONATURA FISICA** della **LUXURY BOX** e delle **CARTELLE COLORI**.

# BASE CUSTOMIZATION PERSONALIZZAZIONE BASE

## METAL FINISHES



White metal  
Metallo bianco verniciato

*We provide a solid base completely realized in metal, made within our company. The result is a very robust material that is scratch resistant and easy to clean.*

Forniamo una base solida completamente in metallo, realizzata all'interno della nostra azienda. Il risultato è un materiale molto robusto, resistente ai graffi e facile da pulire.

The images are for illustrative purposes only and may not reflect the actual finish of the product, particularly when viewed through a screen. Therefore, the **SELECTION OF THE FINISHES** of the **BASES** and **MATTRESS FABRICS** must take place **AFTER CONSULTING** the **LUXURY BOX PHYSICAL SAMPLES** and the **COLOR CHARTS**.

Le immagini hanno valore puramente illustrativo e possono non rispecchiare la finitura reale del prodotto, in particolare se visualizzate attraverso uno schermo. Pertanto la **SELEZIONE DELLE FINITURE** delle **BASI** e dei **RIVESTIMENTI** dei **MATERASSI** deve avvenire **PREVIA CONSULTAZIONE** della **CAMPIONATURA FISICA** della **LUXURY BOX** e delle **CARTELLE COLORI**.

# ACCESSORIES UPON REQUEST ACCESSORI SU RICHIESTA

*All tables have a standard setting customizable upon request.*

Tutti i lettini hanno una configurazione standard personalizzabile su richiesta.



Mattress protection with polyurethane  
Coprilettino in spugna con poliuretano



Plastic leg protection  
Protezione gambe in plastica



Shelf for accessories  
Ripiano accessori



Customized mattress with logo  
Personalizzazione materasso con logo



Face hole cover for Well mattress  
Copriforo viso per materasso Well

# LEMI MATTRESSES

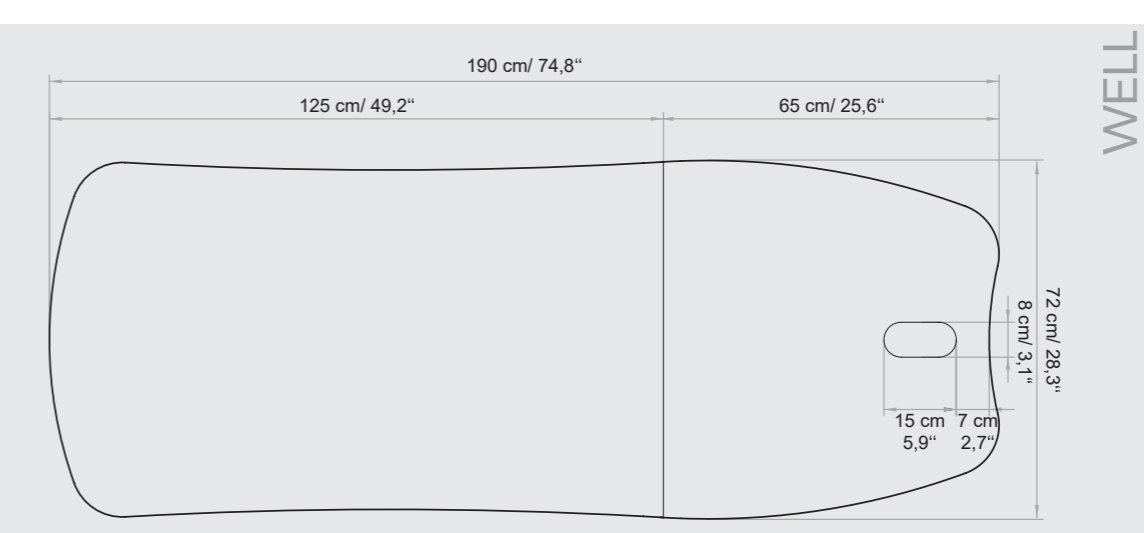
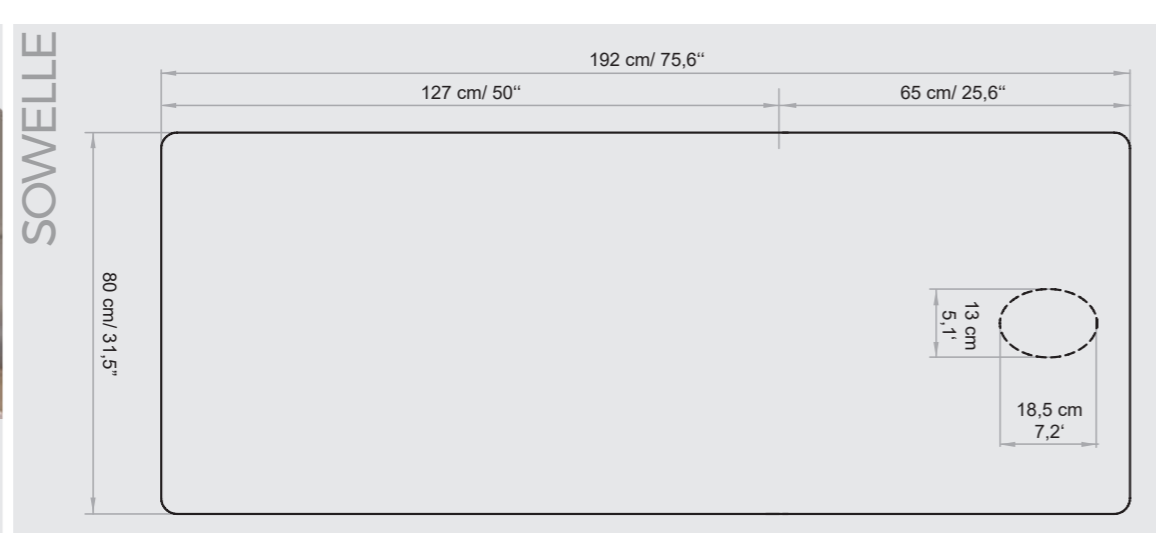
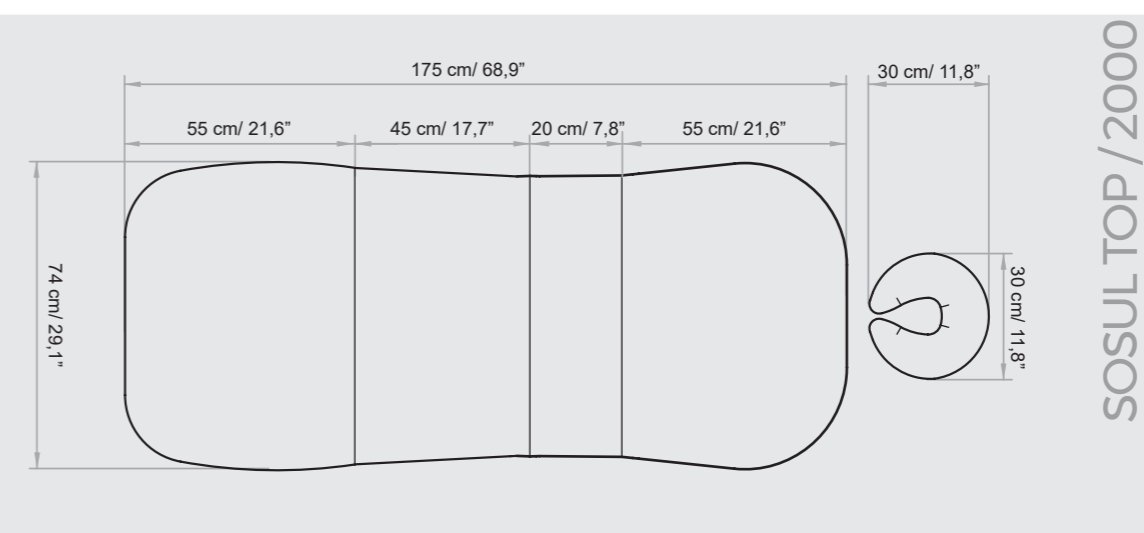
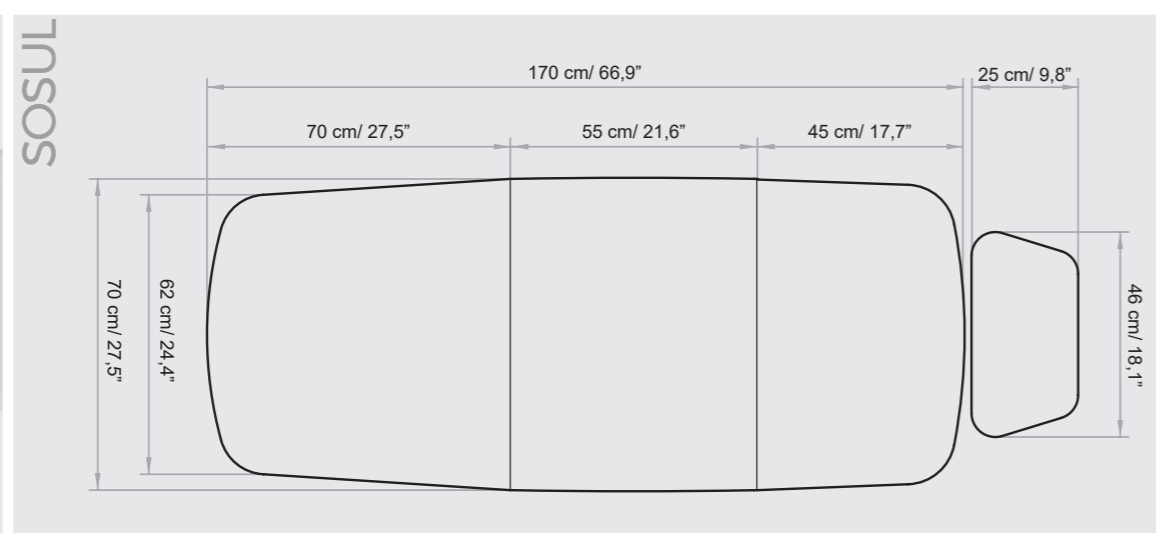
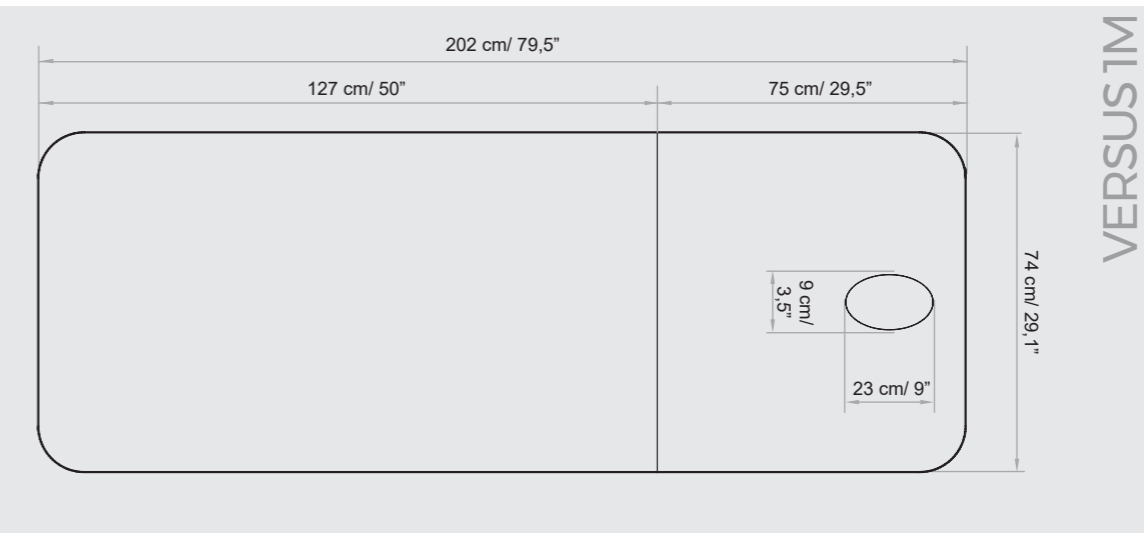
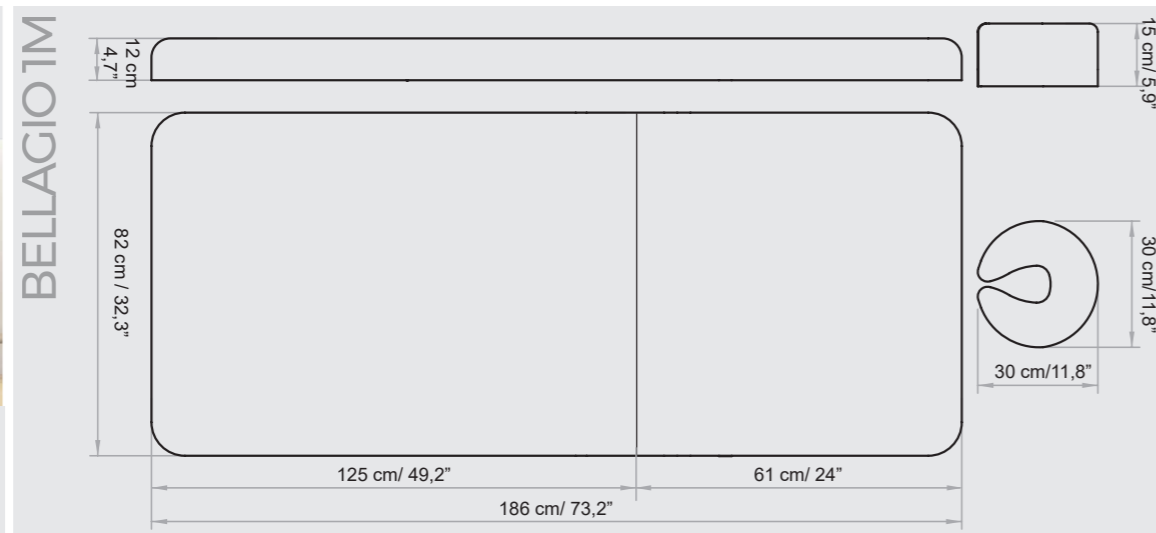
The **MATTRESSES** of the **ESSENTIAL** line are made with the best quality materials to ensure great stability and maximum hygienisation.

Each mattress is **HANDCRAFTED**, therefore the **ACTUAL MEASUREMENTS MAY VARY** from those indicated in the catalog.

# MATERASSI LEMI

I **MATERASSI** della linea di **ESSENTIAL** sono realizzati con materiali della migliore qualità per garantire un'elevata stabilità e la massima igienizzazione.

Ogni materasso è realizzato **A MANO**, pertanto le **MISURE REALI POTREBBERO VARIARE** rispetto a quelle indicate nel catalogo.



# TECHNICAL REQUIREMENTS

## CARATTERISTICHE TECNICHE

WARRANTY	GARANZIA
<i>Undeformable foam: 5 years Structure: 10 years</i>	<i>Gomma indeformabile: 5 anni Struttura: 10 anni</i>


### REGULATIONS

All Equipment is  marked

### Images

The images are for illustrative purposes only and may not reflect the actual image of the product.

### NORME

Tutte le attrezzature sono a marchio 

### Immagini

Le immagini hanno valore puramente illustrativo e possono non rispecchiare l'immagine reale del prodotto.

***Lemi***<sup>®</sup>  
ITALIAN WELLNESS EQUIPMENT

### Brusaferrì & C srl

Via Mara Maretti Soldi, 13  
26011 Casalbuttano (CREMONA) ITALY  
Phone +39-0374-363069 Fax +39-0374-363071  
info@lemigroup.it service@lemigroup.it

[www.lemigroup.it](http://www.lemigroup.it)